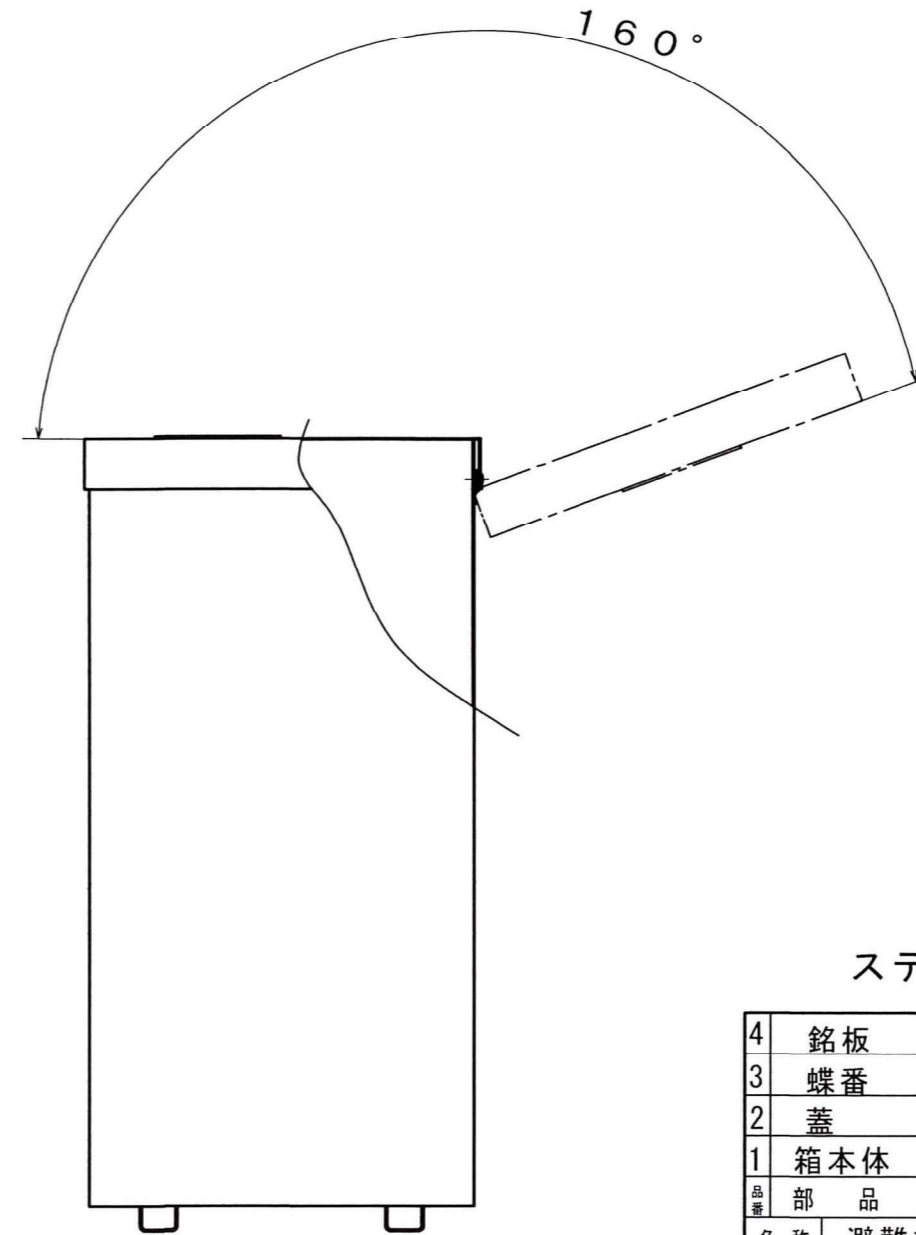


種類 \ 寸法	W	D	H
S	415	315	420
M	415	315	610

寸法ハ外寸法ヲ表ス



ステンレス製格納箱

4	銘板	1		
3	蝶番	2	SUS304	平型蝶番
2	蓋	1	ステンレス	T=1.0
1	箱本体	1	ステンレス	T=1.0
品番	部品名	個数	材質	処 理
名称	避難梯子用ステンレス製格納箱			
承認	審査	設計	製 図	承認 日付 令和 5年9月5日 尺 度 /
トヨー消火器工業(株)				図 番